



TSE DENEY LABORATUVARI MERKEZİ BAŞKANLIĞI
Elektroteknik ve Makine Laboratuvar Grup Başkanlığı (Gebze)
EX Laboratuvarı Müdürlüğü (İzmir)

Adres: Tarık Pamuk Depoları Arka Sokakı Çiğli/İZMİR Tel: +90 (232) 376 24 25/0 210 Fax: +90 (232) 386 15 10 E-posta: ex@tse.org.tr
Web: www.tse.org.tr

HEADSHIP OF TEST LABORATORIES CENTRE
EX LABORATORY (İZMİR)

Adres: Tarık Pamuk Depoları Arka Sokakı Çiğli/İZMİR Tel: +90 (232) 376 24 25/0 210 Fax: +90 (232) 386 15 10 E-posta: ex@tse.org.tr
Web: www.tse.org.tr



Test
TS EN ISO/IEC 17025
AB-0001-T

AB-0001-T

116113

05-11

MUAYENE VE DENEY RAPORU
TEST REPORT

Deneysel Talep Eden (Adı, Adresi, Şehir vb.) <i>Customer (Name, Address, City etc.)</i>	:	SARAY DÖKÜM VE MADENİ AKSAM SAN. A.Ş. BAĞLAR MAH. OSMANPAŞA CAD. NO:89 GÜNEŞLİ --İSTANBUL)
Deneysel Talep Tarihi/No <i>Order Date / No</i>	:	13.04.2011 / 51770
Numunenin Tanımı (Cins, Marka, Tip, Tür, Model vb.) <i>Sample Description (Type, Mark, Model etc.)</i>	:	ALÜMİNYUM KOPOZİT PANEL, SARAY, Yoğunluk : 1.72 Kg/m ³ , -, -, 3.00 takon
Numunenin Alındığı Tarih <i>Sample Receipt Date</i>	:	12.04.2011 Numune, müşteri tarafından alınmıştır
Deneysel Yapıldığı Tarih <i>Date of Test</i>	:	19.04.2011 - 27.05.2011
Uygulanan Standard / Metod <i>Applied Standard/Method</i>	:	TS EN 13823:2010-03 Yapı Ürünleri İçin Yangına Tepki Deneysel Tek Bir Yakma Unsuru İle İstl Etkiye Maruz Kalan-Döşemeler Haricindeki Yapı Ürünleri
Raporun Sayfa Sayısı <i>Number of pages of the report</i>	:	7
Açıklamalar <i>Remarks</i>	:	

Türk Akreditasyon Kurumu (TÜRKAK) deneysel raporlarının tanınması konusunda Avrupa Akreditasyon Birliği (EA) ve Uluslararası Laboratuvar Akreditasyon Birliği (ILAC) ile karşılıklı tanıma anlaşmasını imzalamıştır.

The Turkish Accreditation Agency (TURKAK) is signatory to the multilateral agreements of the European co-operation for the Accreditation (EA) and of the International Laboratory Accreditation (ILAC) for the Mutual recognition of test reports.

Deneysel ve/veya ölçüm sonuçları, genişletilmiş ölçüm belirsizlikleri (olması halinde) ve deneysel metodları bu raporun tamamlayıcı kısmı olan takip eden sayfalarda verilmiştir.

The test and/or measurement results, the uncertainties (if applicable) with confidence probability and test methods are given on the following pages which are part of this report.

Bu rapor özel deneysel talebine istinaden düzenlenmiş olup, Standartlara Uygunluk Belgesi niteliğinde değildir. Partiyi temsil etmez, ayrıca ilan, reklam ve ihalelerde uygunluk belgesi niteliğinde kullanılamaz.

This test report was prepared upon customer's request, can not be used as certificate of conformity to standards, does not represent a batch and can not be used as conformity document for advertisements and procurements.



Deneysel Sorumlusu
Person in charge of tests

Önder Volkan BALÇI
Tekniker

Kontrol Eden
Reviewer

Ebru BALI
Mühendis

Laboratuvar Müdürü
Head of Laboratory

Tacettin AKGÜN

Bu rapor, hazırlayan laboratuvarın yazılı izni olmadan kısmen kopyalanıp çoğaltılamaz. İhuzasız ve mübairsüz raporlar geçersizdir.

Bu rapor, sadece deneysel yapılan numune için geçerlidir ve "Ürün Belgesi" yerine geçmez.

This test report shall not be reproduced other than in full except with the written permission of the laboratory. Test reports without signature and seal are not valid.

This test report represents only tested sample(s), and shall not be used as Product Certificate.

**YAPI MALZEMELERİNİN YANGIN DAYANIM DENEYİ
 YANAN TEK MALZEMEYLE YANGIN
 YER DÖŞEMELERİ HARIÇ YAPI MALZEMELERİ**

Deney Laboratuvarları Merkezi Başkanlığı
 Elektroteknik ve Makine Laboratuvarları Grup Başkanlığı
 Ex Laboratuvarı Müdürlüğü

Adresi / Adresleri :
 Tariş Pamuk Depoları Arkası Çiğli/İzmir

Muayene ve Deney Sonucunda Verilecek Hükümler :

İlgili Kural/Deney Numuneye Uygulanması Gerekmiyorsa (Numuneye Uygulanmaz) : NU
 Test Edilen Numune Kurallara Uyuyorsa (Geçti) : G
 Test Edilen Numune Kurallara Uymuyorsa (Kaldı) : K
 Herhangi Bir Nedenle Uygulanmayan Kural/Deney var ise (Yapılamadı) : Y

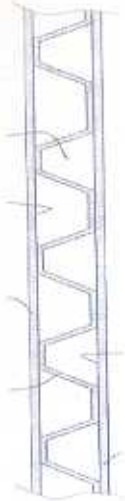
Genel değerlendirmeler :

- Bu Rapor üç nüsha halinde düzenlenmiştir.
- Bu rapor TSE' nin izni olmadan kısmen çoğaltılamaz.
- Bu rapor yalnızca deneyi yapılan numune/numuneler için geçerlidir.
- "Açıklamaya bakınız" ifadesiyle, raporun ekinde sunulan açıklamaya atıf yapılmaktadır.
- "Ek tabloya bakınız" ifadesiyle, raporun ekinde sunulan tabloya atıf yapılmaktadır.
- Bu raporda ondalık sayılar nokta ile ayrılmıştır.
- Raporun her sayfası deneyi yapan/yapanlarca paraflanmış ve ilgili mavi birim mühürü bulunmaktadır. İmzasız ve mühürsüz raporlar geçersizdir.

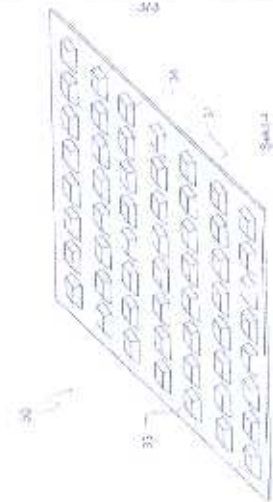
Firma Beyanları: SARAY DÖKÜM VE MADENİ AKSAM SAN. A.Ş.

"SARAY INTERCORE" MARKA ALUMİNYUM KOMPOZİT PANEL

4 mm panel kalınlığı : Alt 0,5 mm kalınlık boyalı (10 μ , 0,02 kg/ m²) alüminyum levha + 91 g/m² Alt Yapıştırıcı + dolgu;0,4mm alüminyum levha (Emboss (kabartmalı) + 91 g/m² Alt Yapıştırıcı + Üst 1,0 mm kalınlık boyalı (30 μ , 0,09 kg/ m²) alüminyum levha



Panel Kesiti



Emboss (kabartmalı) Alüminyum dolgu

*Bu rapor, hazırlayan laboratuvarın yazılı izni olmadan kısmen veya tamamen çoğaltılamaz. İmzasız ve mühürsüz raporlar geçersizdir.
 Bu rapor, sadece deneyi yapılan numune için geçerlidir ve "Ürün Belgesi" yerine geçmez.*

This report shall not be reproduced other than in full except with the permission of the laboratory. Test reports without signature and seal are not valid.



1. TEST METODUNUN TANIMI

Deneyleyler; TS EN 13823: Mart 2010 - Yapı malzemelerinin yangın dayanım deneyi - yanan tek malzemeyle yangın yer döşemeleri hariç yapı malzemeleri standardına uygun olarak, standarddan sapma olmadan yapılmıştır.

Standard; yapı ürünlerinin yangına tepkisinin sınıflandırılması yapı ürünlerinin farklı performans sınıfları; döşemeler hariç ve ayrıca döşemeler için tanımlanmıştır.

2. NUMUNENİN TANIMI

Numunenin Geliş Tarihi: 13.04.2011

Numunenin Tanımlanması: **ALUMİNYUM KOMPOZİT PANEL**

Numuneyi Üreten Firmanın Adı: **SARAY DÖKÜM VE MADENİ AKSAM SAN. A.Ş.**

Numunenin Üretim Tarihi:

Deney Talep Eden Firmanın Adı: **SARAY DÖKÜM VE MADENİ AKSAM SAN. A.Ş.**

Numunenin Markası: **"SARAY INTERCORE"**

Firma Beyanları :

Numunenin:	Nominal Değerler (*)	Ölçülen Değerler (**)
Kalınlığı (mm)	Panel 4mm Üst 1,00mm , 30µ boya Alt 0,5mm , 10µ boya	Panel 4mm Üst 1,00mm , 30µ boya Alt 0,5mm , 10µ boya
Birim Alan Kütlesi (g/m ²)	4800 g/m ² Yapıştırıcı 91 g/m ² + 91 g/m ²	4800 g/m ²
Yoğunluğu (kg/m ³)		

(*) Firma tarafından beyan edilen değerler

(**) Laboratuvar tarafından doğrulanan değerler

Numunenin Montajı ve Sabitlenmesi:

Destek levhaları ile kısa ve uzun kanat paneller arasında 40mm hava aralığı bırakılmıştır. (TS EN 13823 Madde 5.2.2 a. Son kullanım uygulamasında arkasında havalandırma boşluğu olan levhalar)

Şartlandırma:

- TS EN 13238 Ocak 2010 Madde 4.3. a. Şartlandırma: 2 Ay , (23 ± 2) °C ve % (50 ± 5) bağıl nem.

Şartlandırma başlangıcı : 19.04.2011

Şartlandırma bitişi : 24.05.2011

3. KALİBRASYON SONUÇLARI

En son kalibrasyon tarihi :

04.05.2011 STEP CALIBRATION

12.07.2010 HEPTANE CALIBRATION

09.11.2010 NOISE AND DRIFT CALIBRATION

06.12.2010 VELOCITY PROFILE MEASURING

Kalibrasyon geçerlilik tarihi : 04.06.2011



3. SONUÇLAR VE GÖZLEMLER

Deney tarihi : 24.05.2011

Ortam basıncı : 105000 Pa

Ortamın bağıl nemi :50 %

Ortam Sıcaklığı : 25°C

a) Ölçülen Değerler

Deney Numunesinin Numaraları:	M1	M2	M3
FIGRA değeri (W/s)	0	0	24,33
THR600s (MJ)	0,8	0,6	1,3
SMOGRA değeri (m ² /s ²)	0	0	0
TSP600s (m ²)	35,2	31,5	34,2

b) Gözlemler






Deney Numunesinin Numaraları:	M1	M2	M3
Yanal alevin uzun kolda yayılması	Olmadı	Olmadı	Olmadı
Ateşli parçalar veya damlacıklar f<10s f>10s	Olmadı	Olmadı	Olmadı
Yüzeyin alevlenme durumu	Olmadı	Olmadı	Olmadı
Numuneden çıkan dumanın taşıma arabasından dışarı deney odasının içine akması	Olmadı	Olmadı	Olmadı
Numuneden parçalar düşmesi	Olmadı	Olmadı	Olmadı
Köşede aralık oluşması (destek levhalarının birbirine tespit edilememesinden)	Olmadı	Olmadı	Olmadı
Deneyin erken sonlandırılması	Olmadı	Olmadı	Olmadı
Numunenin bozulması veya çökme oluşması	Olmadı	Olmadı	Olmadı

c) Test sonuçlarının özeti:

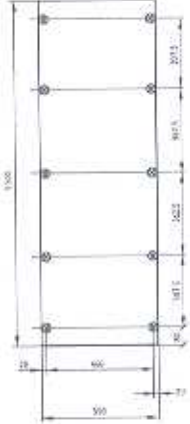
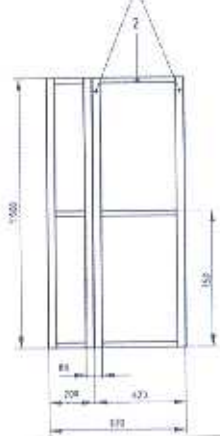
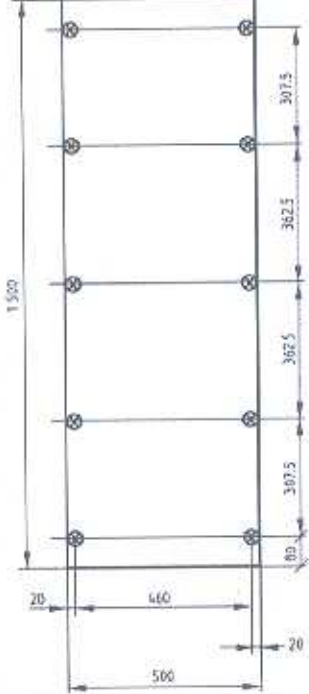
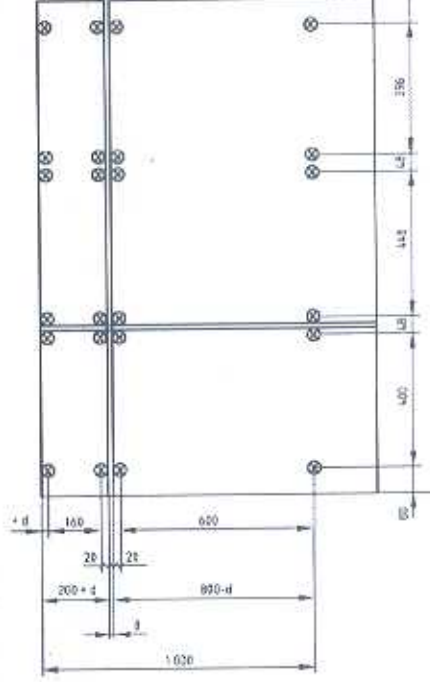
Bu deney sonucu, deneyin uygulandığı özel şartlar altında bir mamulün deney numunesinin davranışıyla ilgili olup kullanılmakta olan bir mamulün potansiyel yangın tehlikesinin değerlendirilmesi için tek kriter olması öngörülmemiştir. Bu test sonuçları deneyi yapılan numune için geçerlidir.

Ortalama FIGRA değeri (W/s)	8,11
Ortalama THR600s (MJ)	0,9
Ortalama SMOGRA değeri (m ² /s ²)	0
Ortalama TSP600s (m ²)	33,63
LFS<kenara kadar (mm)	Olmadı
Yanan damlacıklar/parçacıklar ≤ 10 s	Olmadı
Yanan damlacıklar/parçacıklar > 10 s	Olmadı

Test Numunesinin Fotoğrafları-

Deney öncesi	600. saniye	Deney sonu 1600. saniye
		
		
		

Montaj Özellikleri (*)

<p>1500x500mm Levha kısa kol</p>	<p>1500x1000mm levha uzun kol, A) 996 mm x (196 + d) mm B) 996 mm x (796 - d) mm C) 496 mm x (196 + d) mm D) 496 mm x (796 - d) mm d) Panelin kalınlığı + destek levhasına olan mesafe</p>
	
	

Levhaların sabitlenmesinde düşey parçalar için 30 mm x 40 mm ve yatay parçalar için 30 mm x 25 mm ebatlarında çelik profil kullanılmıştır. Parçalar vida ile sabitlenmiştir.

Destek levhaları ile kısa ve uzun kanat paneller arasında 40mm hava aralığı bırakılmıştır. (TS EN 13823 Madde 5.2.2 a. Son kullanım uygulamasında arkasında havalandırma boşluğu olan levhalar)

Yüzeyin profil geometrisi : Düz



SONUÇ

Bu deney sonucu deneyin uygulandığı özel şartlar altında bir mamulün deney numunesinin davranışı ile ilgilidir; Gerçek kullanım şartlarındaki bir mamulün potansiyel yangın tehlikesinin değerlendirilmesi için yegâne bir kriterle ilgili değildir.

SARAY DÖKÜM VE MADENİ AKSAM SAN. A.Ş. firmasının göndermiş olduğu "**SARAY INTERCORE**" Markalı **ALUMİNYUM KOMPOZİT PANEL** (4 mm panel kalınlığı : Alt 0,5 mm kalınlık boyalı (10 μ , 0,02 kg/ m²) alüminyum levha + 91 g/m² Alt Yapıştırıcı + dolgu;0,4mm alüminyum levha (Emboss (kabartmalı) + 91 g/m² Alt Yapıştırıcı + Üst 1,0 mm kalınlık boyalı (30 μ , 0,09 kg/ m²) alüminyum levha) numunesi/numuneleri üzerinde TS EN 13823: Mart 2010 Standardına göre muayene ve deneyler yapılmıştır

İş bu rapor ve TS 1913 EN ISO 1716 konulu 05.2011/116120 nolu muayene ve deney raporunda verilen sonuçlar TS EN 13501-1 Ocak 2010 **Çizelge-1 A2 S1 d0** sınıfı kriterlerine **UYGUNDUR**

